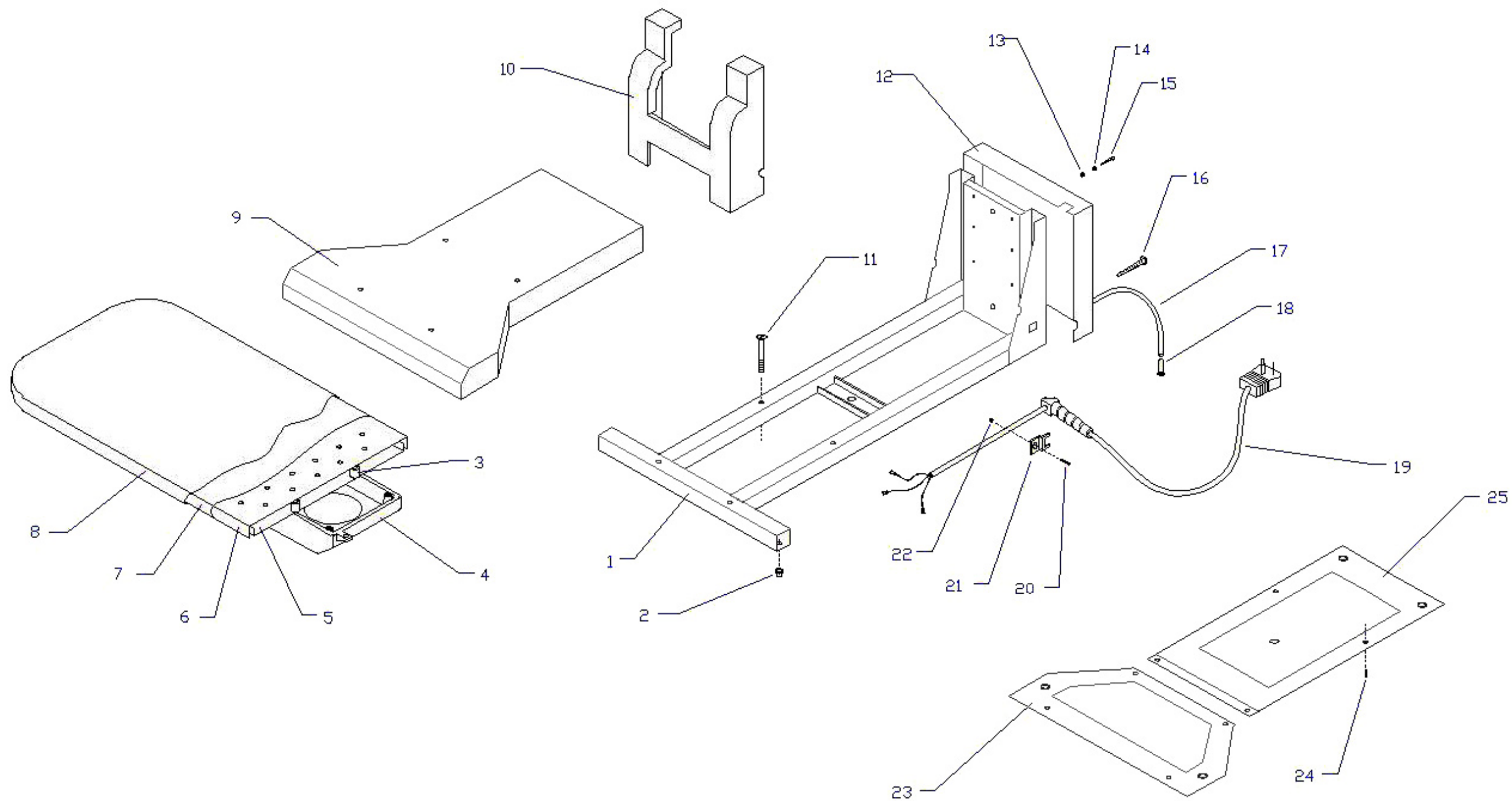


POS. 1 HACIA PLACA CALEFACTORA



HACIA POS. 1 DEL BRAZO
BASCULANTE

