

# GV4

## DETALLE Y CODIFICACIÓN DE PIEZAS DEL GV4

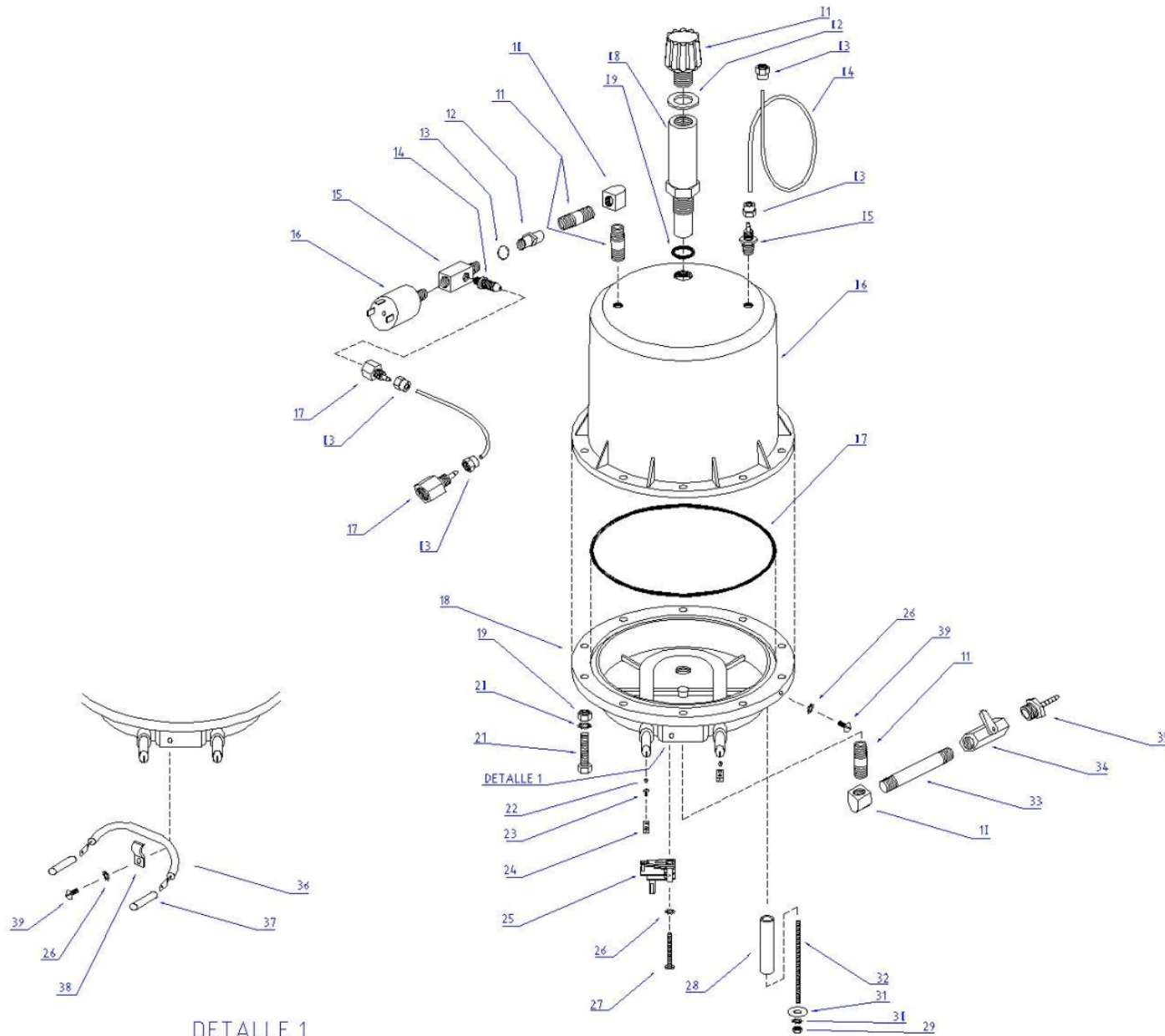
### PARTE: CALDERA Y COMPONENTES INTERNOS

Posición	Denominación	Código	Cantidad
1	Tapón de carga con válvula de seguridad	G3608	1
2	Retén del tapón de carga	G3420	1
3	Tuerca para tubo de teflón 1/8" GAS x 1/4" Salida	K0521	4
4	Tubo de teflon para vapor Ø6x4mm	K0434	2
5	Conector recto para tubo de teflon 1/8" x 1/4" (macho)	K05216	2
6	Tapa de caldera	G3607	1
7	O'Ring para brida de caldera N° 366-033	G4417	1
8	Niple para carga	G3511	1
9	O'Ring para tubo de carga N° 118	G3413	1
10	Codo H-H 1/4" GAS x 2 lados	G4508	2
11	Niple 1/4" GAS x 1 1/2"	G4507	3
12	Acople con Rosca interior 1/4" GAS con exágono	G3515	1
13	O'Ring N° 014 para conector en Tee	G3415	1

14	Conector recto para conector en Tee	G3513	1
15	Conector en Tee	G3512	1
16	Presóstato	K0707	1
17	Conector recto para tubo de teflon 1/8" x 1/4" (hembra)	G3517	2
18	Base de caldera con resistencia incorporada 220v	G4606	1
19	Tuerca M8 para unión de caldera	G3105	10
20	Arandela estrella M8 para unión de caldera	G3206	10
21	Tornillo M8 x 25mm para unión de caldera	G4007	10
22	Aislador para resistencia	K0409	2
23	Tornillo M4 x 5mm para terminal de Resistencia	K0010	4
24	Terminal para resistencia con tornillos M4 x 7mm	K0713	2
25	Termostato bimetalico regulable	K0602	1
26	Arandela estrella M4 zincada	K0203	14
27	Tornillo M4 x 25mm para fijación de termostato	G4006	1
28	Tubo separador de caldera 16 x 1x 57mm	G5603	3
29	Tuerca 3/16" zincada	G5109	3
30	Arandela estrella M5 zincada	K0202	5
31	Arandela Plana M5 zincada	K0204	3
32	Esparrago 3/16" x 71mm zincado	G4005	3
33	Niple 1/4" GAS x 3"	G4509	1
34	Llavín 1/4" BSP H-H	G4605	1
35	Racord Macho 1/4" GAS exterior x 5/16" manguera	G4510	1
36	Fusible Térmico código C4-314	G4713	1

37	Spaghetti Ø6mm de caucho, vidrio y silicona	K0406	15cm
38	Grampa fijación de fusible térmico	K0605	1
39	Tornillo M4 x 8 Philips Zincado	K0002	10

GENERADOR DE VAPOR MODELO GV4  
CALDERA Y COMPONENTES INTERNOS



DETALLE 1

**PARTE: GABINETE Y COMPONENTES EXTERNOS**

<b>Posición</b>	<b>Denominación</b>	<b>Código</b>	<b>Cantidad</b>
	Tapa trasera del gabinete	G7303	1
41	Tuerca 5/32" de bronce estampada	K0103	4
42	Tornillo 5/32" cabeza fresada	G2010	3
43	Tuerca A° exagonal M4 zincada pulida	K0105	8
44	Envuelta de gabinete	G1300	1
45	Regatón de plastico	G5401	4
46	Base de apoyo y aislación termica para plancha de mano	K0430	1
47	Base de gabinete	G5301	1
48	Tapa frontal de gabinete	G2302	1
49	Manómetro	G2609	1
50	Soporte para fijación de manómetro	G2602	2
51	Marco porta protección de interruptor	G2402	2
52	Protección de interruptor	G2403	2
53	Interruptor Bipolar con señal luminosa verde	K0701	2
54	Piloto Luz Roja	K0703	1
54-A	Piloto Luz Verde	K0705	1
55	Soporte para cable de plancha de mano	G1610	1
56	Conector eléctrico para electroválvula	K0702	1
57	Zocalo de goma para conector eléctrico	K0404	1

58	Arandela para fijación de bobina de electroválvula	K0201	1
59	Tuerca para fijación de bobina de electroválvula	K0102	1
60	Bobina de electroválvula	K0705	1
61	Electroválvula regulable	K0514	1
62	Racord 1/4" GAS interior x 5/16 manguera	K0502	1
63	Codo M-M 1/4" GAS x 2 lados	K0501	1
64	Tapa protección de conector electrico de plancha	K0403	1
65	Porta conector eléctrico de plancha de mano	K0401	1
66	Zocalo de goma para porta conector	K0402	1
67	Conector eléctrico para plancha de mano	K0706	1
68	Tornillo A° c/exagonal 1/4" x 3/4" Zincado	G1004	2
69	Arandela plana 1/4" zincada	G1203	2
70	Arandela estrella 1/4" zincada	G1207	2
71	Tuerca A° exagonal 1/4" zincada	G1103	2
72	Retén para bandeja antiderrame	G1412	1
73	Bandeja antiderrame	G1411	1
74	Manija para transporte	G1409	1
75	Perilla para electroválvula	K0405	1
76	Niple para fijación de electroválvula	G1504	1
77	Arandela plana para fijación de electroválvula	K0205	1
78	Tuerca para fijación de electroválvula	G1505	1
79	Fijación del soporte para cable de plancha de mano	G1601	1
80	Arandela plana 5/16" zincada	G1202	1

81	Tuerca 5/16" zincada	G1506	1
s/n	Bornera de conexión eléctrica	K0715	1
s/n	Prensacable p/conjunto alimentación eléctrica	G6705	1
s/n	Cable conexión a masa	G6706	5
s/n	Cable compuesto conexión a masa	G6707	1
s/n	Cable para línea (entrada interruptores)	G6708	2
s/n	Cable para neutro (entrada interruptores)	G6709	2
s/n	Cable circuito línea caldera (interruptor bipolar-termofusible-luz roja)	G6718	1
s/n	Cable circuito línea caldera (termofusible-termostato)	G6719	1
s/n	Cable circuito línea caldera (termostato-caldera-luz roja)	G6720	1
s/n	Cable circuito neutro caldera (interruptor bipolar-presóstato-luz verde)	G6721	1
s/n	Cable circuito neutro caldera (presóstato-caldera-luz verde)	G6722	1
s/n	Cable circuito electroválvula (electroválvula-ctor. eléctrico hembra)	G6724	1
s/n	Cable circuito neutro PMP (electrovalv.-ctor. hembra-int. PMP)	G6725	1
s/n	Cable circuito línea PMP (ctor. hembra-interruptor bipolar)	G6726	1
s/n	Aislante para caldera	G3424	1

